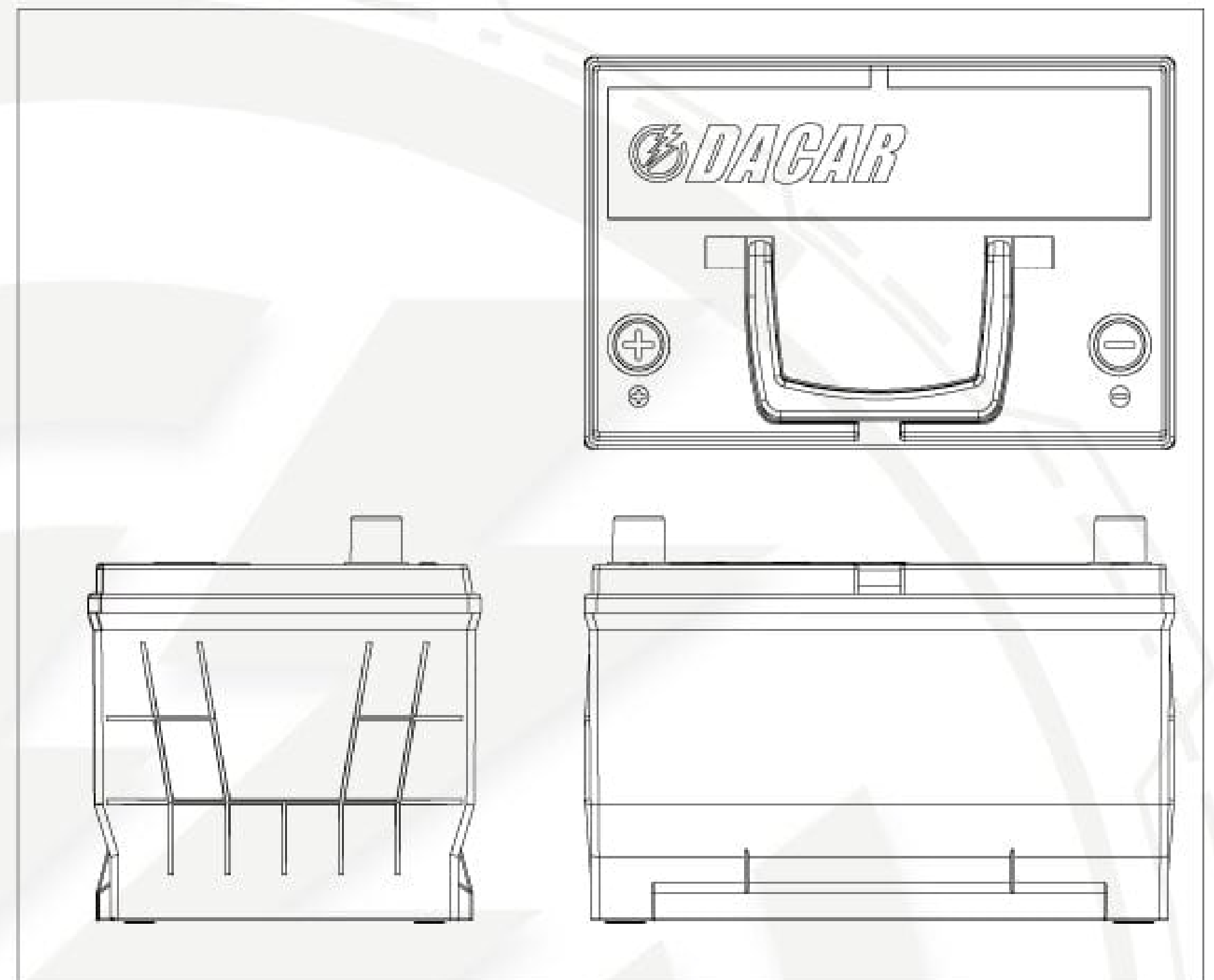




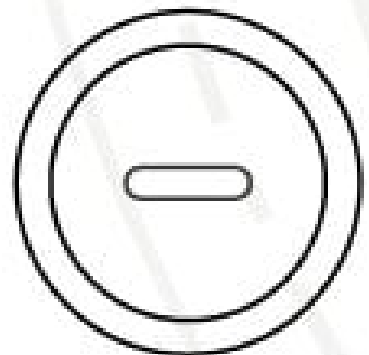
ST 65-90

FICHA TÉCNICA



TIPO DE TERMINAL

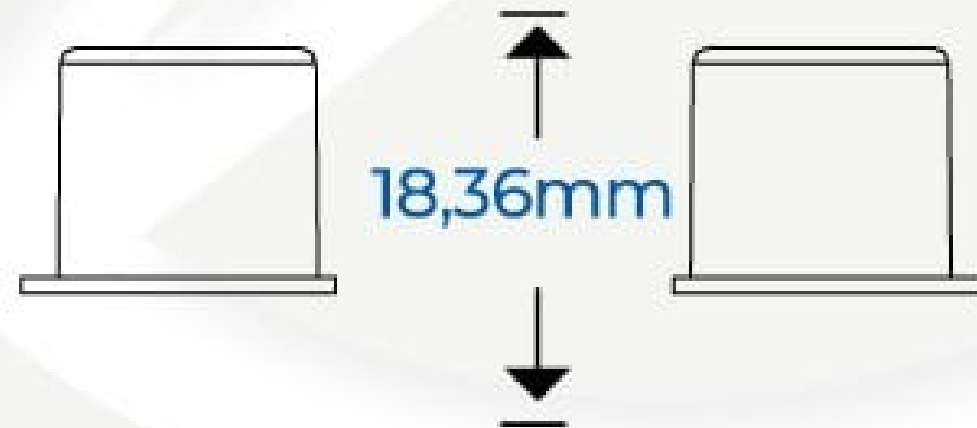
**BORNE GRUESO
SAE Post**



← 17.69mm →



← 19.57mm →



18,36mm

POLARIDAD



INVERTIDA

ESPECIFICACIONES & CARACTERÍSTICAS

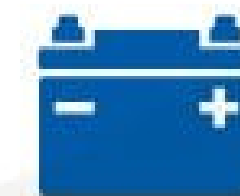


VOLTAJE 12V
CAP NOMINAL 90
CAP RESERVA 152
CCA 720
CA 864



DIMENSIÓN

LARGO 286 mm
ANCHO 185 mm
ALTO 192 mm



CAJA
CUBIERTA
TAPONES
SEPARADORES
TERMINADO
ALEACIÓN

PP DE ALTO IMPACTO
SELLADA, CON TAPONES
POD, PUSH, 35 TIPO ROSCA
FIBRA DE VIDRIO
LIBRE MANTENIMIENTO
PLOMO, PLATA, CALCIO



Máxima Duración

